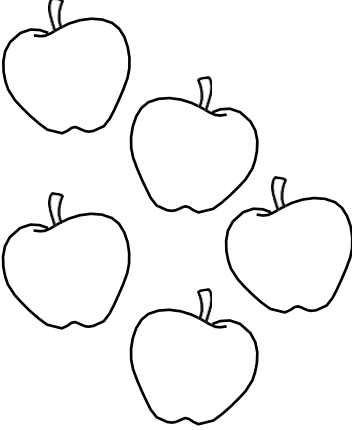
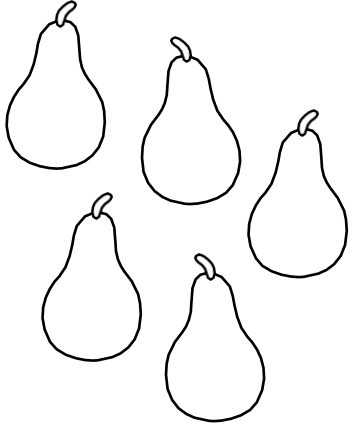
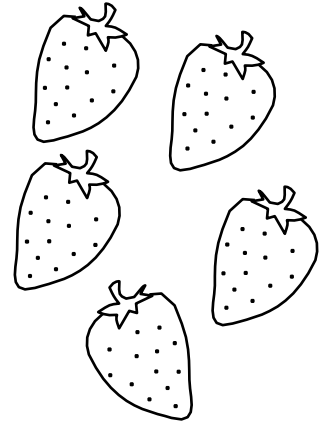


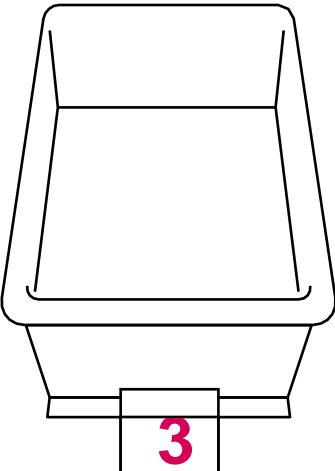
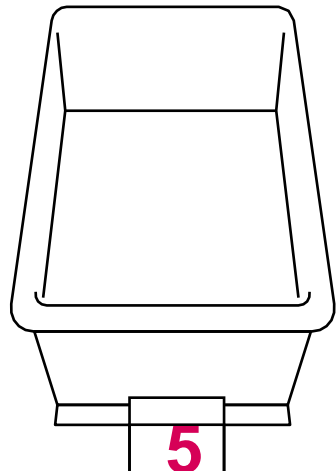
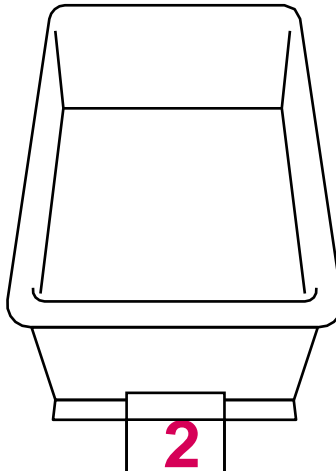


Guía número 1. Nombre: Curso:


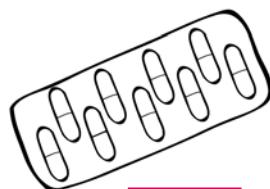


1. Pinta las frutas según el número indicado.

 4	 2	 5
---	---	---

2. Dibuja tantas pelotas como indica el número.

 3	 5	 2
---	---	---

3. Cuenta y escribe el número de medicamentos de cada envase.

 <input type="text"/>	 <input type="text"/>	 <input type="text"/>	 <input type="text"/>
---	---	--	---

4. Tacha tantos objetos como números son indicados.

<div style="border: 1px solid black; display: inline-block; padding: 5px 15px;">8</div>	<div style="border: 1px solid black; display: inline-block; padding: 5px 15px;">7</div>	<div style="border: 1px solid black; display: inline-block; padding: 5px 15px;">9</div>

5. Repasa

Cuenta, pinta y transcribe los números en los casilleros.

1	2	3	4	5	6	7	8	9	10

6. Cuenta las frutas y une con su número.

<div style="border: 1px solid black; display: inline-block; padding: 5px 15px;">Doce</div>	<div style="border: 1px solid black; display: inline-block; padding: 5px 15px;">Once</div>	<div style="border: 1px solid black; display: inline-block; padding: 5px 15px;">Quince</div>

